

MICHELIN

INFLATABLE SOLUTIONS

***ABRI DE CHANTIER
GRAND BASSIN***



NOTICE D'UTILISATION



Ce dossier contient l'ensemble de nos préconisations afin de vous guider dans l'utilisation de votre nouveau produit MICHELIN Inflatable Solutions.

Nous vous recommandons de le lire avec la plus grande attention lors de votre première utilisation, et de vous y référer au moindre doute.

Notre équipe commerciale reste bien entendu à votre disposition pour toute indication supplémentaire (e-mail : commerce@inflatable.michelin.com)

Description du produit

Vous avez commandé un abri de chantier pour grand bassin. Ce produit est conçu pour couvrir des grands bassins de 15 mètres de largeur ou moins. Cette notice vous accompagnera dans toutes les étapes de mise en place de votre produit.

2

SOMMAIRE

I. PRÉCAUTIONS D'EMPLOI	4
II. VÉRIFICATION DU CONTENU DE LA LIVRAISON	6
III. LÉGENDE	7
IV. CARACTÉRISTIQUES	8
V. INSTALLATION	9
VI. DÉMONTAGE	19
VII. RÉOLUTION DE PROBLÈMES	22
VIII. ENTRETIEN	23
IX. CONDITIONS DE GARANTIE	24

I. PRÉCAUTIONS D'EMPLOI

1. Usages comportant des risques

- ✓ Ne pas utiliser de machine ou de matériel coupant à proximité de la structure, sous peine de l'endommager.



- ✓ Ne pas utiliser de lestage abrasif (parpaing, pierre, métal), sous peine d'endommager prématurément le périmètre de l'abri.



- ✓ Ne pas mettre en contact l'abri avec des produits inflammables ou corrosifs, sous peine d'endommager la structure.



- ✓ Il est strictement interdit de fumer et d'installer une source de chaleur sous ou à proximité des structures.



2. Conditions limites d'utilisation

- ✓ Démontez la structure en cas de vent supérieur à 70 km/h. La structure doit être exploitée portes et couvrants fermés. Risque de déchirure des couvrants en cas de forts vents. Respecter le poids et la répartition du lestage recommandée en partie « **V.INSTALLATION – 10. Lester et haubaner la structure** ».
- ✓ En cas de chute de neige, il est nécessaire de retirer la neige présente sur le couvrant de la structure. Si ce n'est pas possible, la structure doit être démontée.



I. PRÉCAUTIONS D'EMPLOI

- ✓ Votre produit est gonflable, ainsi il existe un risque qu'un boudin de votre structure puisse présenter une fuite. Dans ce cas, procéder à l'évacuation des personnes présentes sous la structure, démonter la structure puis se rapprocher du SAV : sav@inflatable.michelin.com.
- ✓ Une vérification systématique est recommandée lors du montage de votre structure. En cas d'observation d'une détérioration, démonter la structure et se rapprocher du distributeur du produit.
- ✓ Regonfler régulièrement et après chaque grande variation de température.



II. VÉRIFICATION DU CONTENU À LA LIVRAISON

Éléments inclus dans un module :

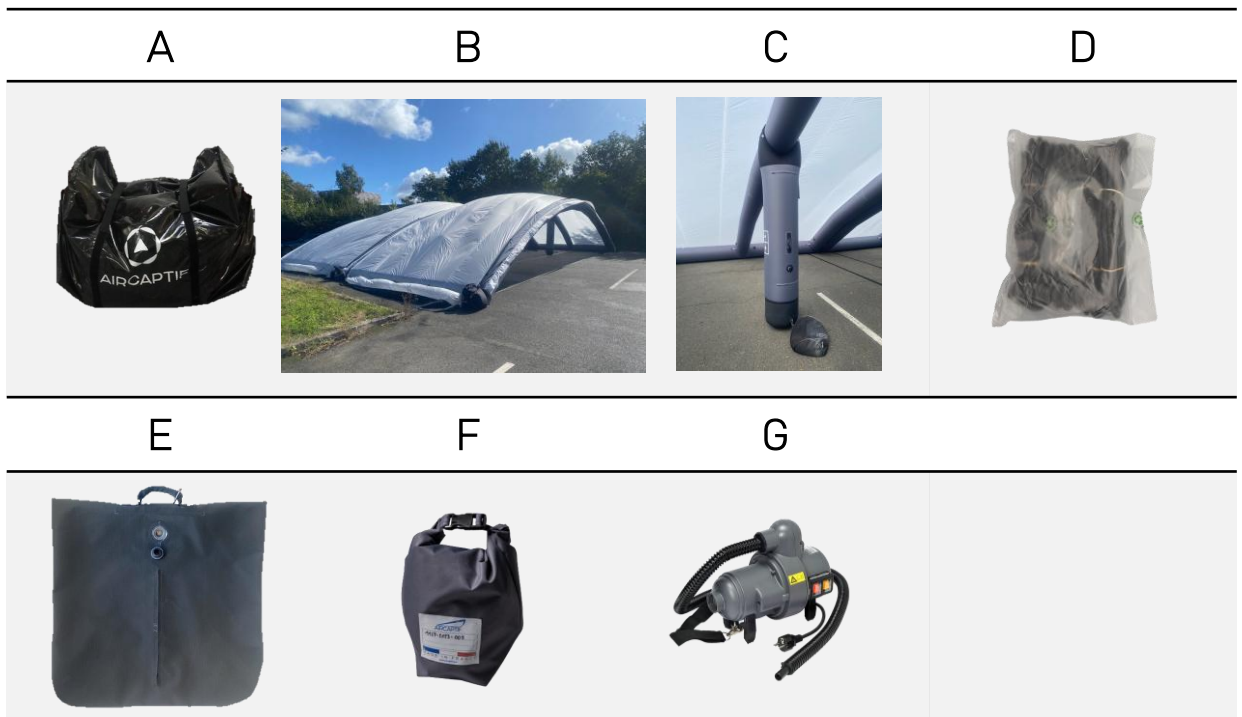
- 1x sac de transport **(A)**
- 1x structure (avec 1x couvrant) **(B)**
- 1x Air T central + 1x Air T latéral **(C)**
- 1x kit de haubanage pour structure **(D)**
- 8x sac de lestage **(E)**
- 1x kit de réparation **(F)**

Éléments inclus dans un KIT (plusieurs modules) :

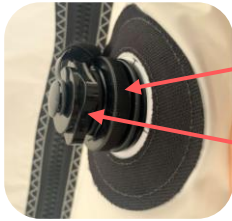
- Module + éléments inclus avec chaque module
- 1x lot de portes
- 1x kit de haubanage pour portes
- 2x pompe haut débit **(G)**

En option : Lot de portes supplémentaires, personnalisation

6

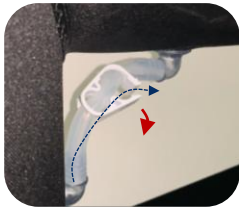


III. LÉGENDE



Couronne inférieure pour dégonfler

Couronne supérieure (bouchon avec clapet anti-retour) pour gonfler



« Clamp » ouvert : laisse passer l'air (position au gonflage/ dégonflage)



« Clamp » fermé : ne laisse pas passer l'air (position lorsque la structure est gonflée)



Anneau de haubanage/ lestage



Pompe (avec bouton « *Main Motor* » pour démarrer le gonflage et bouton « *boost* » pour accélérer le gonflage)

Merci de bien consulter la notice d'utilisation de la pompe



Zip d'intégration à **ne pas ouvrir**



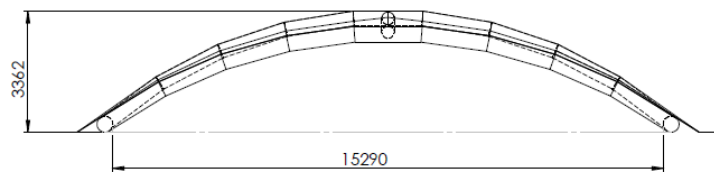
Marquage pour emplacement des Air T

IV. CARACTÉRISTIQUES

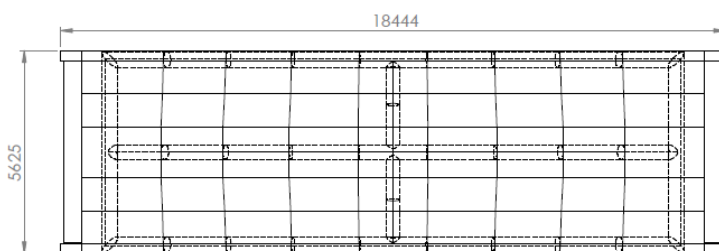
1 module abri grand bassin	
Largeur intérieure	15,29 m
Largeur extérieure	18,45 m
Longueur	5,62 m
Hauteur maximale	3,36 m
Poids	85 kg (1 sac)
Encombrement	1m ³
Résistance au vent	60 km/h

8

Représentations 2D

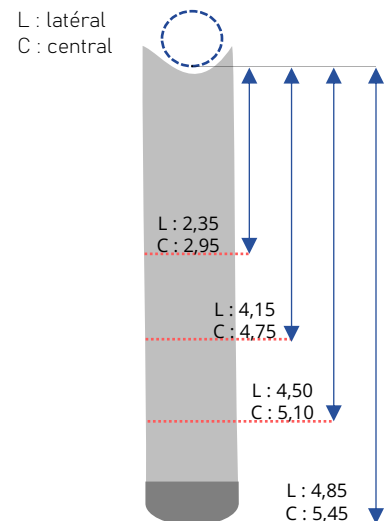


Vue de face



Vue du dessus

Air T ajustable



V. INSTALLATION

- i** **2 personnes minimum** sont nécessaires pour le montage d'un module. Nous recommandons **3 à 4 personnes** pour le bon déroulé de l'installation. Le temps d'installation estimatif par module est de **30 minutes**. Alimentation(s) électrique(s) 220V/50Hz pour brancher les pompes.

Les grandes étapes d'installation

- 1 Sortir la structure du sac
- 2 Dérouler et déplier la structure
- 3 Installer les air T
- 4 Monter le couvrant (optionnel)
- 5 Répéter ces opérations pour chaque structure
- 6 Gonfler les structures (méthode 1 ou méthode 2)
- 7 Ajuster la structure

V. INSTALLATION

1. Sortir la structure de son sac

- ✓ Sortir la structure de son sac de transport.



2. Etaler la structure au sol

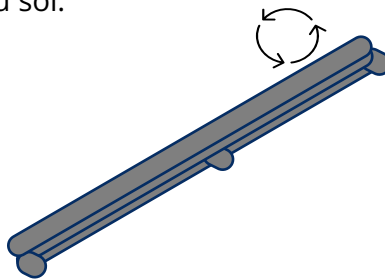
- ✓ Dérouler et déplier la structure au sol à côté du bassin à couvrir.

Privilégier un espace propre pour le dépliage, sans éléments présentant un risque de dommages (ronces, pieux, etc). Si besoin, n'hésitez pas à utiliser une bâche de protection.

Pour positionner la structure au sol dans le bon sens, chaque structure possède un « **UP** » qu'il faut placer sur le dessus.

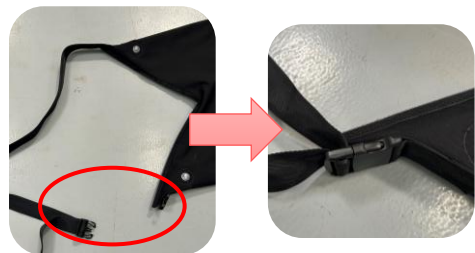
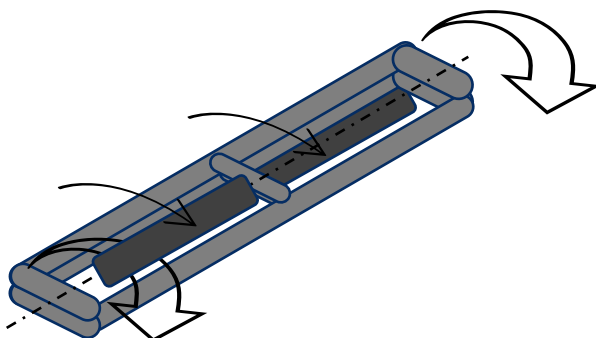


Les UP sont visibles seulement s'il n'y a pas de couvrant, ainsi si votre produit possède un couvrant, le couvrant doit être placé sur le dessus lors de son installation au sol.



3. Installer les air T

- ✓ Installer les air T (poteaux gonflables) sur leurs emplacements dédiés (cercles de velcros) et les clipper.

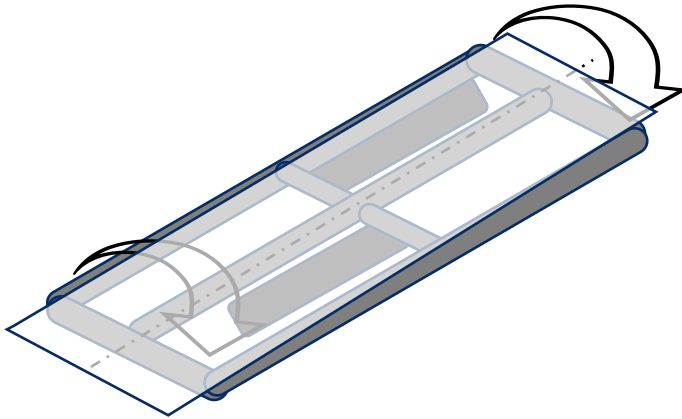


V. INSTALLATION

4. Finaliser le dépliage

- ✓ Finaliser le dépliage de la structure en l'étalant totalement à plat au sol à côté du bassin.

Optionnel : Installer le couvrant de toit sur la structure, dans le cas où il n'est pas déjà en place.



11

5. Ouvrir tous les « clamps »

- ✓ S'assurer que tous les clamps soient bien ouverts.

Chaque structure se compose de plusieurs boudins gonflables connectés entre eux par des tubes que l'on peut fermer à l'aide de pinces appelées «clamps».

*L'ensemble forme le **système «OnePump»**. Ce système vous permet de gonfler le module en un unique point (quand les «clamps» sont ouverts), mais aussi de bloquer la propagation d'une éventuelle perte de pression sur l'un des boudins (quand les «clamps» sont fermés).*



« Clamp » ouvert
Laisse passer l'air
(position au gonflage/
dégonflage)



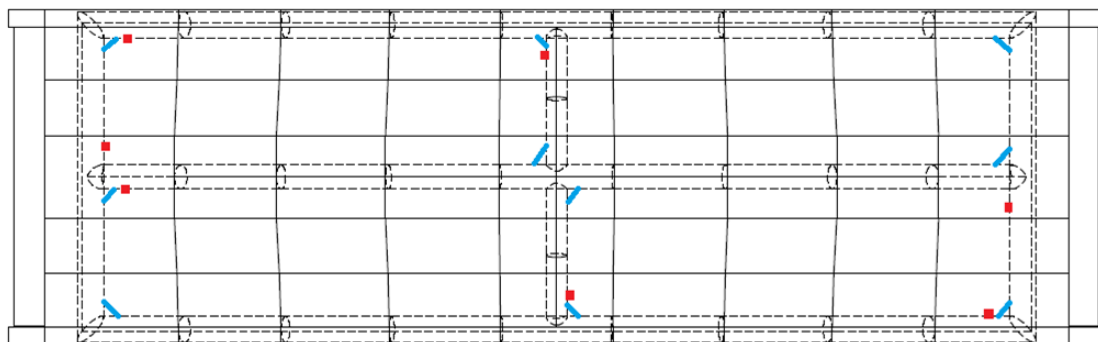
« Clamp » fermé
Ne laisse pas passer l'air
(position lorsque la structure
est gonflée)



V. INSTALLATION

6. Fermer toutes les valves de gonflage

- ✓ Veillez à bien fermer toutes les valves présentes sur la structure. Les 7 valves de gonflage par structure sont représentées par des points rouges sur le schéma ci-dessous.



12

7. Répéter les opérations ci-dessus pour chaque structure



V. INSTALLATION

8. Gonfler la structure

Le temps de gonflage estimatif est de **20 minutes par structure** avec l'utilisation de **2 pompes par structure**. Nous vous recommandons de gonfler les structures uniquement avec les pompes fournies par MICHELIN Inflatable Solutions.

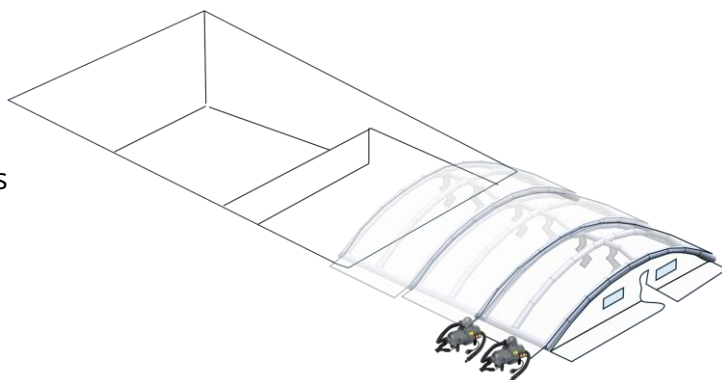
CONSEIL : Clamper les tuyaux et d'installer les cordages de d'haubanage avant que la structure ne soit mise en hauteur pour plus de facilité d'installation.

Méthode 1 – Espace suffisant autour du bassin

- ✓ Zipper les structures entre elles pour les solidariser.
- ✓ Zipper les portes à chaque extrémité de l'ensemble.

ATTENTION : Les zips d'ouverture de portes doivent restés bien ouverts pour éviter tout risque de déchirure pendant la phase de gonflage.

- ✓ Gonfler les Air T réduits au maximum (voir étape 10).
- ✓ Brancher les deux pompes à une valve de gonflage sur les traverses inférieures d'un module.
- ✓ Appuyer sur le bouton « *Main Motor* » puis « *Boost* » pour accélérer le gonflage.



13

- ✓ Lorsque les boudins commencent à être gonflés, utiliser le Air T central réduit au maximum pour relever la structure. Si besoin, utiliser les Air T de côté pour aider la levée de la structure. Laisser le Air T central en place jusqu'à la fin du gonflage.
- ✓ Avant d'enlever le Air T central, attraper les sangles au sol, les passer par les boucles inox. Puis, les ajuster jusqu'à ce que la couture blanche apparaisse dans la boucle.
- ✓ Terminer le gonflage en position « *Main Motor* » jusqu'à ce que la structure soit rigide puis débrancher les pompes et refermer les valves de gonflage.



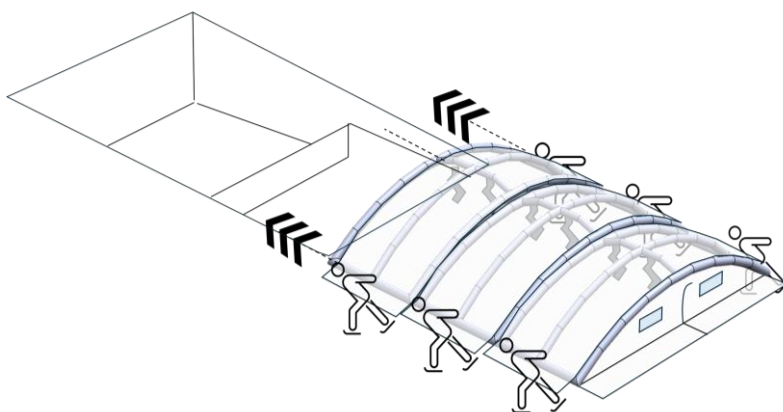
V. INSTALLATION

- ✓ Déplacer l'ensemble des structures au-dessus du bassin jusqu'à la position souhaitée à l'aide des poignées présentes de chaque côté de la structure.



ATTENTION :

Une personne doit guider celles qui manipulent la structure pour éliminer tout risque de chute.



14

Méthode 2 – Espace restreint autour du bassin

- ✓ Gonfler les Air T réduits au maximum (voir étape 10).
- ✓ Brancher les deux pompes à une valve de gonflage sur les traverses inférieures d'un module.
- ✓ Appuyer sur le bouton « *Main Motor* » puis « *Boost* » pour accélérer le gonflage.
- ✓ Lorsque les boudins commencent à être gonflés, utiliser le Air T central réduit au maximum pour relever le module. Si besoin, utiliser les Air T de côté pour aider la levée de la structure.

Laisser le Air T central en place jusqu'à la fin du gonflage.

- ✓ Terminer le gonflage en position « *Main Motor* » jusqu'à ce que le module soit rigide puis débrancher les pompes et refermer les valves de gonflage.
- ✓ Sangler jusqu'à ce que la couture blanche apparaisse dans la boucle avant d'enlever le Air T central.



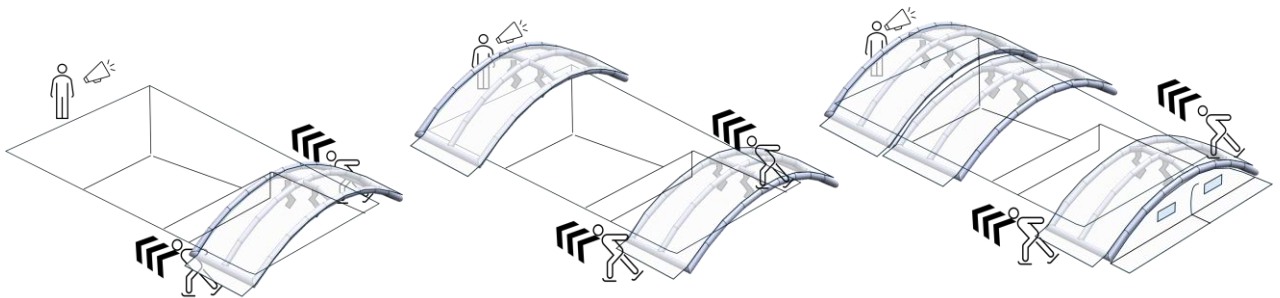
MICHELIN

V. INSTALLATION

- ✓ Positionner le module au-dessus du bassin, dans la position souhaitée.
- ✓ Répéter l'opération pour les modules suivants en les positionnant côte à côte au-dessus du bassin.

ATTENTION :

Une personne doit guider celles qui manipulent la structure pour éliminer tout risque de chute.



15

- ✓ Engager le curseur de zip pour lier les structures entre elles. A l'aide du filin fixé sur le curseur, finaliser l'assemblage en tirant sur le filin du côté opposé (le filin peut être pré-positionner avant le gonflage ou lancer par-dessus la structure au moment du montage).



V. INSTALLATION

9. Positionner les air T

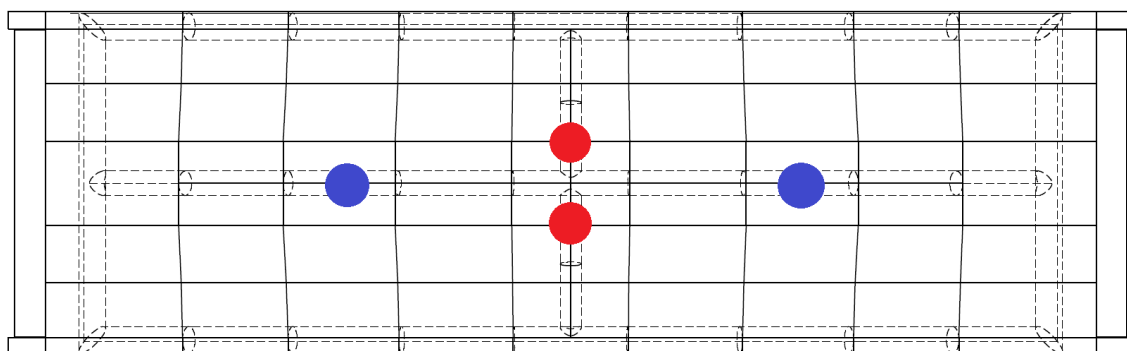
- ✓ Positionner les Air T à l'aide des schémas floqués sur les Air T qui indique leur emplacement velcroés sur les structures.



Le poteau **rouge** sert à garantir la solidité de la structure. Le rouge doit, si possible, rester en permanence.

Le poteau **bleu** sert à renforcer la structure contre le vent ou à pallier l'absence d'un poteau central. Lorsque l'abri reste gonflé toute la nuit, nous recommandons de mettre le poteau central et le poteau bleu du côté d'où vient le vent.

Les poteaux peuvent être sanglés autour de la structure pour plus de sûreté ou pour les prépositionner. Des lests peuvent être accrochés aux anneaux à sa base pour le stabiliser.



16

- ✓ Ajuster la hauteur des différents Air T (poteaux gonflables) en fonction de la hauteur du bassin à l'aide des zips (3 hauteurs possibles).



V. INSTALLATION

- ✓ Gonfler les air T à l'aide d'une pompe.

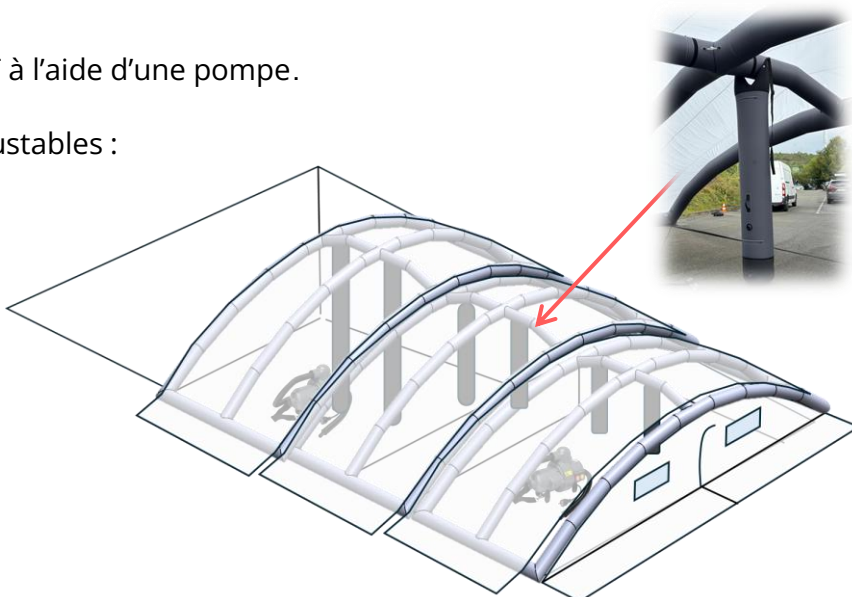
4 hauteurs sont ajustables :

Air T latéral

- 2,35 m
- 4,15 m
- 4,50 m
- 4,85 m

Air T central

- 2,95 m
- 4,75 m
- 5,10 m
- 5,45 m



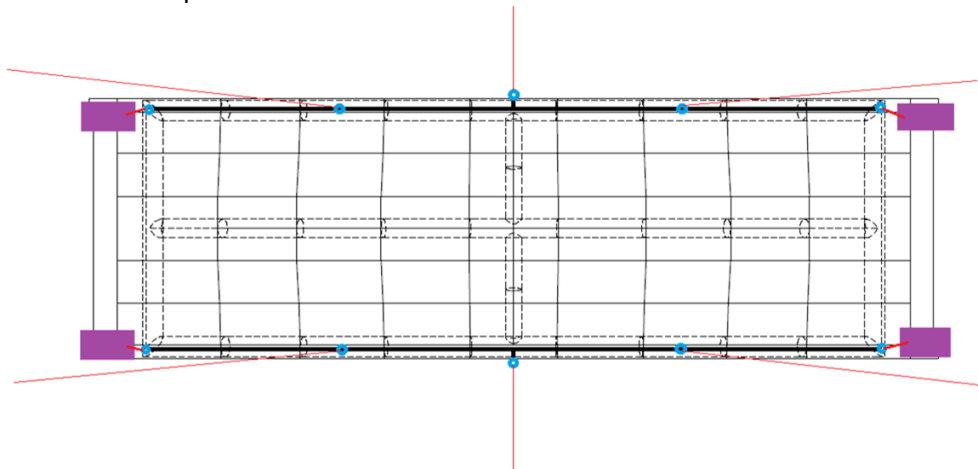
10. Lester et haubaner la structure

La structure doit être lestée selon les poids et les répartitions recommandées.

17

- ✓ La structure possède dix anneaux d'haubanage (en bleu).
- ✓ Des lests à eau (en violet) doivent être accrochés aux anneaux positionnés aux pieds des structures.
- ✓ La structure doit être haubanée (haubanage en rouge) latéralement à des points fixes (exemple : piquets, fixations en dur...) via les anneaux intermédiaires, et dans l'alignement avec les anneaux au sommet.

ATTENTION : Ne pas accrocher les lests/haubans aux boucles des couvrants.



- ✓ Tendre le couvrant de chaque structure à l'aide des boucles latérales.

V. INSTALLATION

Recommandations poids lestage

La structure doit être lestée et haubanée en haut, même en cas de vent faible :
2 sacs de 50L (50kg) par anneau de coin (8 par module).

- **Vent dès 30km/h**

Gonfler tous les Air T et les installer aux points de flexions pour sécuriser la structure.

- **Vent de 50 à 60Km/h**

La structure doit être haubanée en haut et en bas, en plus du lestage.
Il y a un risque de déplacement de la structure.

- **Vent de 60 à 70km/h**

Ne pas travailler dessous. La structure pourrait se plier sous la force du vent. Des dommages peuvent toucher les couvrants et les portes.
La structure doit être haubanée en haut et en bas, en plus du lestage qui doit être doublé (16 sacs par module).

- **Vent >70km/h**

Démonter et ranger la structure (à minima les couvrants).
Risque de rupture de l'haubanage et de dommage à l'environnement du chantier.

Il est recommandé de mettre les poteaux gonflables (Air T) sanglés sous chaque module pendant les périodes d'absence.

18

ATTENTION : Toujours retirer les lestages et assouplir (ou retirer) les sangles de fixation **avant de déplacer la structure.**



VI. DÉMONTAGE

Temps de démontage estimatif est de **2 heures pour 5 modules.**

1. Dégonfler les air T

Ne pas utiliser la pompe pour dégonfler la structure sous peine de l'endommager.

- ✓ Ouvrir les couronnes inférieures des valves présentes sur les Air T, puis laisser l'air s'échapper naturellement.



2. Déplacer les structures hors du bassin

- ✓ A l'aide des poignées présentes sur les longueurs des structures, hisser l'ensemble des structures hors du bassin qu'elles recouvraient pour les placer sur un sol plat.



3. Ouvrir les portes

- ✓ Ouvrir le zip central des portes pour pouvoir ensuite dégonfler les structures.

Les portes doivent être impérativement ouvertes pour le gonflage et le dégonflage des structures.

4. Dégonfler la/ les modules

Ne pas utiliser la pompe pour dégonfler la structure sous peine de l'endommager.

Ne pas sauter ou s'allonger sur la structure pour la dégonfler.

- ✓ Ouvrir les couronnes inférieures des valves présentes sur toutes les structures pour les dégonfler.

Le dégonflage complet des structures peut prendre jusqu'à 1h.



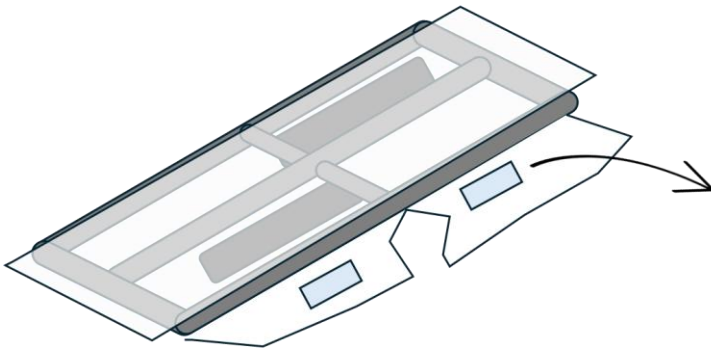
VI. DÉMONTAGE

5. Retirer les portes

- ✓ Retirer les portes de toutes les structures en les dézippant.

6. Désolidariser les structures

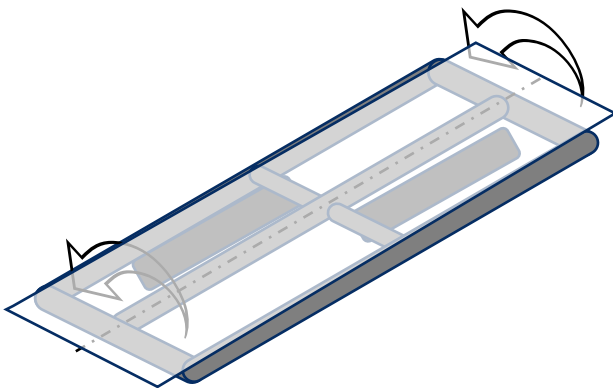
- ✓ Si plusieurs structures sont zippées ensemble, il est nécessaire de les désolidariser en les dézippant avant d'entamer le pliage.



20

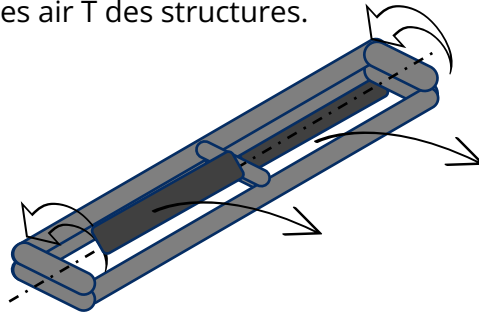
7. Plier les structures

- ✓ Etaler les structures à plat.
- ✓ Replier les structures sur elles-mêmes, de pied à pied, en laissant les couvrants de toit zippés.

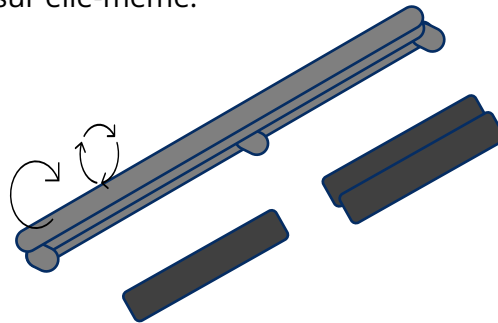


VI. DÉMONTAGE

- ✓ Déclipper et retirer les air T des structures.



- ✓ Continuer le repliage en formant une ligne et en stockant les air T sur le côté.
- ✓ Enrouler la structure sur elle-même.



21

8. Plier les air T

- ✓ Positionner les air T à plat sur le sol.
- ✓ Replier les air T en les enroulant sur eux-mêmes.



9. Ranger les structures

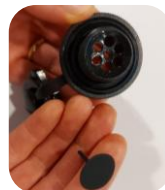
- ✓ Une fois repliées, ranger les structures dans leur sac de transport accompagnées des portes et des air T.



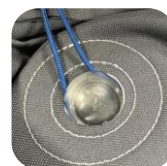
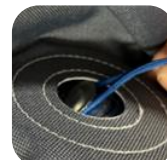
VII. RÉOLUTION DE PROBLÈMES

Si vous rencontrez les problèmes ci-dessous, veuillez suivre les recommandations suivantes :

- Clapet anti-retour qui se détache de la valve au gonflage ⇒ Fermer le bouchon suffit à obtenir une bonne étanchéité, ce clapet est une sécurité



- Œillets qui se renfoncent ⇒ Faire passer un bridage/un fil dans la rainure de l'œillet. Repositionner l'œillet en face du trou puis tirer sur les deux bouts du bridage en même temps pour que l'œillet se positionne et dépasse sur la protection en pvc. Tirer sur le bridage d'un côté pour que l'œillet se mette en position. La protection en PVC doit être entièrement dans la rainure sur toute la périphérie de l'œillet.



22

- Problème au gonflage : la structure ne se gonfle pas, ou très lentement ⇒ vérifier que les valves sont bien fermées.
- Problème au gonflage : certaines parties de la structure ne se gonflent pas ⇒ vérifier que tous les clamps sont bien ouverts et que les tuyaux ne restent pas pincés.



- Fuite sur la structure ⇒ clamper l'ensemble des éléments afin d'isoler la chambre à air qui pourrait être défectueuse.
- Dents de zips qui sortent ⇒ Les remettre dans l'axe avec un objet rigide (clé, baguette,...)

Pour vous accompagner dans vos petites réparations, vous pouvez vous référer au guide de réparation consultable et téléchargeable sur notre site internet :

<https://inflatable.michelin.com/service-apres-vente-maintenance/guide-reparation>

VIII. ENTRETIEN

1- Conseils d'entretien

Les couvrants doivent être pliés de manière appropriée afin de conserver leurs propriétés d'étanchéité et d'éviter les dégâts durant le stockage.

Vous pouvez laver la structure au jet d'eau (éviter le lavage sous pression). Vous pouvez utiliser des agents doux : savon, produits vaisselle...

Attendre que la structure sèche avant de la ranger dans son sac de transport.

Le gonflage est garanti 48H. Avant chaque utilisation, vérifiez le gonflage.

Un kit de réparation est inclus dans votre PACK. En cas de fuite sur une chambre à air, enlever cet élément de la manche textile en prenant garde à ses attaches placées aux extrémités.

23

Ces attaches « œillets » prennent la forme de capuchons en plastique transparent.

Avec de l'alcool à 90°, nettoyer la zone de la fuite puis laisser sécher 1min. Appliquez enfin le patch autocollant en tendant bien le boudin. Presser avec des mouvements de va et vient le patch afin de le faire adhérer, puis replacer le boudin dans la manche textile, en fixant bien les extrémités.

Pour s'assurer de la conformité de la réparation, effectuer un premier gonflage en isolant le boudin fraîchement réparé du reste de la structure.

Nous préconisons une inspection visuelle régulière de votre produit ; en cas de signe d'usure, rapprochez-vous du service après-vente (informations de contact page 2).

IX. CONDITIONS DE GARANTIE

La garantie MICHELIN Inflatable Solutions est d'une durée d'un (1) an.

Cette garantie concerne les défauts suivants :

- ✓ Fuites sur une soudure défectueuse.
- ✓ Décollement d'une valve ou fuite au niveau d'une valve.

La garantie ne couvre pas les dommages résultant d'un mauvais montage, d'une mauvaise utilisation ou résultant d'une cause externe comme :

- ✓ Usure normale des composants.
- ✓ Détériorations dues à une agression extérieure.
- ✓ Détériorations dues au transport, à la malveillance, à un mauvais entretien et notamment à des nettoyages avec des produits non appropriés (se reporter à notre notice de montage) chute d'arbre etc.

24

Pour bénéficier de la prise en charge de la garantie, merci de nous envoyer une photo du produit avec la référence ou copie de votre facture à :

commerce@inflatable.michelin.com

Il est rappelé que la garantie commerciale ne vous prive pas des dispositions relatives à la garantie des vices cachés (articles 1641 et suivants du Code Civil) ou la garantie légale de conformité (L211-1 et suivant du Code de la Consommation)

La garantie se limite au seul remplacement des pièces (main d'œuvre non incluse) reconnues défectueuses par notre société, sans qu'aucune indemnité ou dommages et intérêts ne puissent être réclamés pour des dégâts matériels ou corporels causés.

En cas de retour, les indications suivantes devront impérativement figurer sur l'emballage : Nom et adresse de l'expéditeur Nom et adresse de l'utilisateur N° de notre bon de livraison, facture, devis, dimensions de l'abri, causes du retour.



IX. CONDITIONS DE GARANTIE

Lorsqu'il agit en garantie légale de conformité, le consommateur :

- ✓ bénéficie d'un délai de deux ans à compter de la délivrance du bien pour agir
- ✓ peut choisir entre la réparation ou le remplacement du bien, sous réserve des conditions de coût prévues par l'article L. 211-9 du code de la consommation
- ✓ est dispensé de rapporter la preuve de l'existence du défaut de conformité du bien durant les six mois suivant la délivrance du bien. Ce délai est porté à vingt-quatre mois à compter du 18 mars 2016, sauf pour les biens d'occasion

La garantie légale de conformité s'applique indépendamment de la garantie commerciale éventuellement consentie.

Par ailleurs, le consommateur peut décider de mettre en œuvre la garantie contre les défauts cachés de la chose vendue au sens de l'article 1641 du code civil. Dans cette hypothèse, il peut choisir entre la résolution de la vente ou une réduction du prix de vente conformément à l'article 1644 du code civil.

25

Article L. 211-4 du Code de la consommation : « Le vendeur est tenu de livrer un bien conforme au contrat et répond des défauts de conformité existant lors de la délivrance. Il répond également des défauts de conformité résultant de l'emballage, des instructions de montage ou de l'installation lorsque celle-ci a été mise à sa charge par le contrat ou a été réalisée sous sa responsabilité. »

